



A-PÖYTÄKEHIKKO

A-pöytäkehikko on kotimainen moduulirakenteinen tuote. Pöytäkehikko rakentuu vähintään kahdesta päätyjalasta ja kahdesta saman mittaisesta väliprofilista. Pöytään on mahdollista laittaa myös jatkojalka, jolla pöydän leveyttä voidaan lisätä. Jatkojalalla yhdistetään väliprofilit toisiinsa. Kehikon syvyys on 500/750 mm. Leveys määräytyy valitun väliprofilivaihtoehdon mukaan. Kokonaisleveyteen on lisättävä päätyjalkojen ja mahdollisten jatkojalkojen leveys. Pöytäkehikkoa on saatavana myös mittatilauksena, jos profiilivaihtoehdoista ei löydy sopivaa mitta. Kehikkoa löytyy mustana ja harmaana.

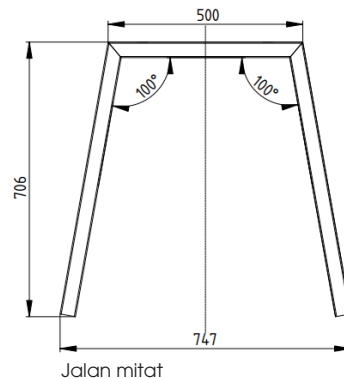
Korkeus: 720 mm + 10 mm säätö

Syvyys: yläreuna 500 mm ja alaosa 750 mm.

Leveys: valitun väliprofilin mukaan + jalat. Jalat lisäävät kokonaisleveyttä 50 mm/kpl

Sävyt: harmaa (RAL9006, kiiltoaste 30) ja musta (RAL9005, kiiltoaste 30)

Tuotenumero	Nimike	Väri
9355011	Päätyjalka, ruuvit, tassut	RAL9006 harmaa
9355022	Päätyjalka, ruuvit, tassut	RAL9005 musta
9355120	Jatkojalka, ruuvit, tassut	RAL9006 harmaa
9355122	Jatkojalka, ruuvit, tassut	RAL9005 musta
9523510	Väliprofiili 800 mm	RAL9006 harmaa
9523512	Väliprofiili 1000 mm	RAL9006 harmaa
9355220	Väliprofiili 1900 mm	RAL9006 harmaa
9523522	Väliprofiili 1000 mm	RAL9005 musta
9355236	Väliprofiili 1500 mm	RAL9005 musta
9355238	Väliprofiili 1700 mm	RAL9005 musta
9355240	Väliprofiili 1900 mm	RAL9005 musta
9355244	Väliprofiili 2300 mm	RAL9005 musta



Jalan mitat



Jatkojalka