

## VERSAINSIDE 120 -PROFIILISETTI

Versalnside 120 -profiilisetin sisältää kaiken tarvittavan näyttävään valaistukseen keittiössä ja muissa kodin tiloissa. Paketissa on kolme metriä tehokasta led-nauhaa, kolme metriä alumiinista valoprofiilia muovisella linssillä sekä kaikki tarvittavat johdot, liittimet ja muuntaja.

Kolmella metrillä led-nauhaa ja profiilia sekä liittimien avulla voidaan asentaa led-valaistus kolmen metrin pituiselle matkalle, joka voi olla asennettuna joko yhteen kolmen metrin jonoon, kahteen eri jonoon tai L-mallisesti yhdellä kulmalla. Profiilisetin nauhan molemmissa päissä on valmius muuntajan liittämistä varten.

### Versalnside 120

- neutral white
- IP20
- 12 V
- 9,6 W / m
- 85 lm / W
- 850 lm / m
- max 30 W
- 1,8 m johto valonauhasta muuntajaan (valonauhan molemmissa päissä)

### ChannelLine D

ChannelLine valoprofiilissa on muovinen linssi, joka päästää led-nauhan valon läpi hajottaen sen valopisteet. Alumiininen valoprofiili voidaan kiinnittää helposti ruuvein. Profiili voidaan pätkiä oikeaan mittaan. Päätypalassa on reikä, josta led-nauhan johdot saadaan ulos.

#### Tuotenumero Nimike

9220510 Versalnside 120 -profiilisetin

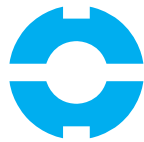
#### Setti sisältää

Määrä	Nimike
1 x 3 m	Versalnside 120 LED nauha
1 x	Muuntaja 30W
1 x	Versalnside 90° kulmapala + 2 x kulmalittimet
2 x	Jatkojohto muuntajan & valonauhan välille (voidaan jatkaa toista jatkojohtoa)
1 x 3 m	ChannelLine D profiili alumiini/maitolinssi
1 x	Kiinnitysetti (4 x päätypalat + 3metrin 2-puoli teippi)

Lisäinfoa kääntöpuolella --->



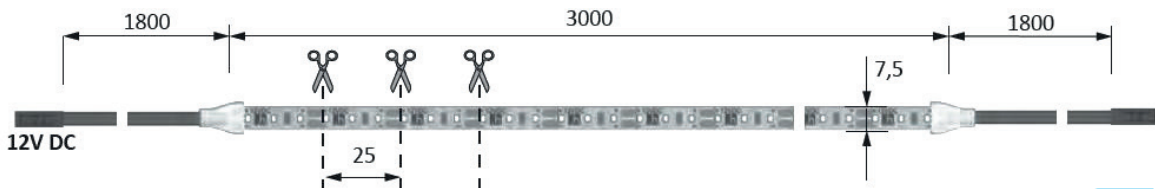
HALEMEIER



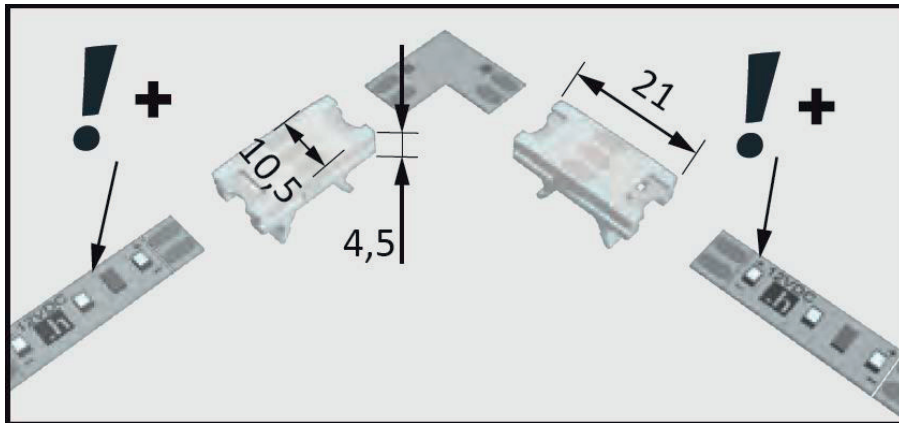
## Versa Inside 120 valonauha



Käyttöjännite: 12 V  
Valonväri: Neutraali valkoinen  
Värintoisto RA: > 90  
Energiatehokkuus: A+  
85 lm/W  
Käyttöikä: 30 000 h (L70)  
Tehonkulutus: 9,6 W/m  
Kokonaispituus maks. kpl: 12 V – 3 m  
Himmennettävä: kyllä  
LED-määrä: 120 / m  
Säteilykulma: 70°  
Kotelointiluokka: IP 20  
Syöttöjohto: 1800 mm x 2



### 90° kulmaliitin + liitospalat



**HUOM!** Liitä nauha & liitospala toisiinsa niin että plus (+) puoli kulkee liittimissä ja nauhassa aina samaa linjaa.

